

Винтовые компрессоры серии ESD/FSD

с признанным во всем мире SIGMA PROFIL 

Производительность 20,5 – 57 м³/мин, давление 5,5 – 15 бар

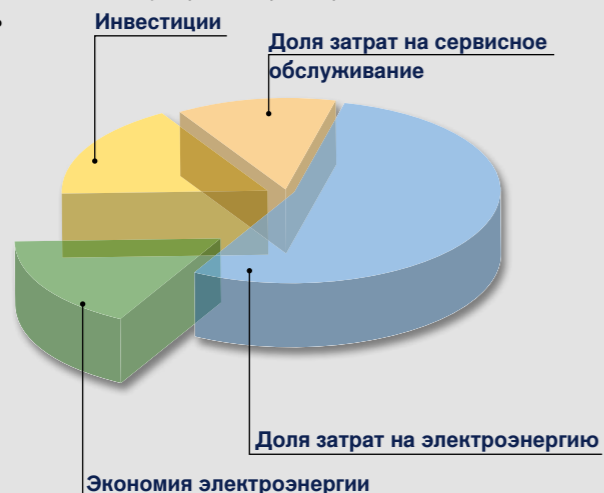


Что ожидает пользователь от компрессора?

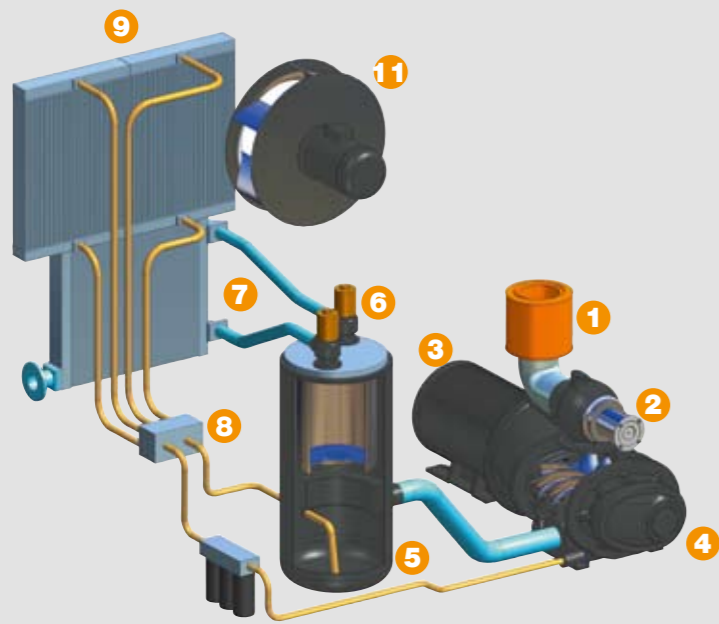
Как пользователь Вы ожидаете от Вашей системы прежде всего высокую экономичность и надежность.

Звучит просто, но при этом важную роль играют различные факторы. Стоимость электроэнергии, например, за время эксплуатации компрессора в несколько раз превышает инвестиционные затраты. Вместе с тем, особенно важна надежность компрессора, т.к. во всех областях применения работоспособность дорогостоящего производственного оборудования зависит от бесперебойного снабжения сжатым воздухом. Разумеется к надежности также относится постоянное качество сжатого воздуха, что в свою очередь требует повышенной эффективности от последующей системы подготовки сжатого воздуха.

Относительно защиты от шума действует правило: лучше изначально избежать возникновения шума за счет тихо работающих компрессоров, чем проводить дополнительные мероприятия по его изоляции. Минимальные затраты на техническое обслуживание также являются показателем экономичности компрессора.



Функциональная схема



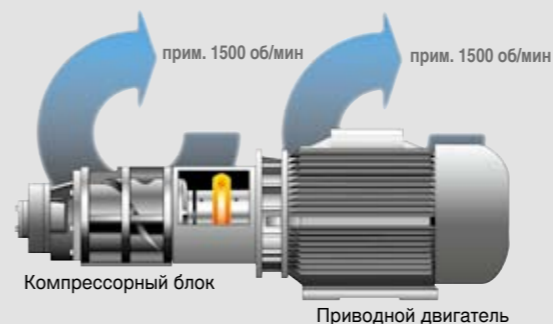
ESD/FSD – шаг в будущее



- 1 Всасывающий фильтр
- 2 Впускной клапан
- 3 Приводной двигатель
- 4 Компрессорный блок
- 5 Сепаратор
- 6 Комбинированный клапан
- 7 Радиатор охлаждения сжатого воздуха
- 8 Термоклапан
- 9 Радиатор охлаждающей жидкости
- 10 Фильтр охлаждающей жидкости
- 11 Радиальный вентилятор

Наш ответ: серии ESD/FSD

Благодаря инновационной системе охлаждения фирмы KAESER и приводу 1:1 теперь стал возможным выпуск винтовых компрессоров мощностью до 315 кВт с SIGMA PROFIL и экономичным воздушным охлаждением.



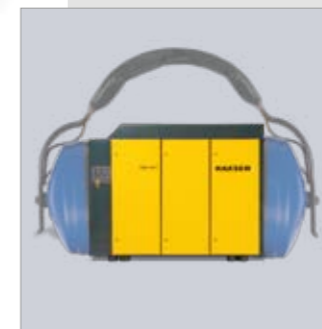
SIGMA-PROFIL

Разработанный в 1975 году фирмой KAESER KOMPRESSOREN SIGMA-PROFIL позволяет на 15 процентов снизить расходы на электроэнергию по сравнению с роторами с обычными профилями. В ESD и FSD-установках используются новые компрессорные блоки с еще более усовершенствованным профилем.



Блок управления SIGMA CONTROL

„Сердцем“ внутреннего блока управления SIGMA CONTROL является надежный, промышленный компьютер с операционной системой и возможностью обновления программного обеспечения. Светодиоды цветов светофора позволяют легко определить текущее рабочее состояние.



Еще тише

Достигнутый успех – сниженный уровень шума, при одновременно улучшенном охлаждении, благодаря новому направлению потока. Стоя рядом с работающими ESD и FSD-компрессорами можно разговаривать не повышая голоса.



Экономичное охлаждение воздуха

Благодаря воздушному охлаждению теперь стало возможным снижение затрат для компрессоров производительностью до 315 кВт. Отсутствует необходимость в дорогостоящем потреблении холодной воды и инвестиций для покупки системы обратного водоснабжения.

Привод 1:1: более экономичней невозможно

В ESD-/FSD-установках компрессорный блок приводится в действие двигателем напрямую и без передаточных потерь. Использование больших компрессорных блоков обуславливает низкое число оборотов – примерно 1500 мин⁻¹. Таким образом, 1:1 привод дает тройную экономию: во-первых, при передаче мощности, во-вторых, при потреблении электроэнергии и, в-третьих, при техническом обслуживании и связанных с ним затратами вследствие простоты оборудования.

ESD и FSD – это экономия затрат на электроэнергию и обслуживание



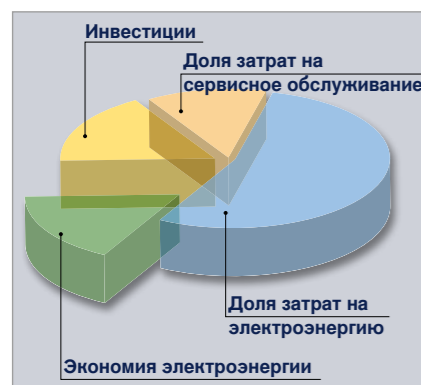
Энергосберегающий привод 1:1

Приводной двигатель и компрессорный блок в сочетании с эластичной муфтой образуют компактный агрегат с продолжительным сроком службы, практически не нуждающийся в обслуживании. Отсутствие передаточных потерь при прямом приводе приводит к существенному снижению потребления электроэнергии.



Низкое число оборотов

В качестве экономичного способа использования заданной приводной мощности, используются большие винтовые компрессорные блоки, работающие на низких оборотах. Таким образом, удельная мощность всегда находится в оптимальном диапазоне. Низкое число оборотов обуславливает продолжительный срок службы всех компонентов и низкий уровень шумов.



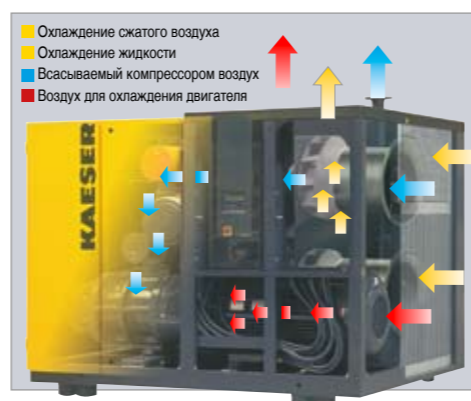
Оправданная экономия электроэнергии

В сравнении затраты на электроэнергию в значительной степени превышают инвестиции на приобретение компрессора и расходы на сервисное обслуживание за весь период эксплуатации. Этот фактор может служить весомым аргументом в пользу того, чтобы уделить самое пристальное внимание энергетической эффективности компрессора. ESD/FSD установки фирмы KAESER – это минимальные затраты в течение срока службы.



ESD/FSD – новый стандарт

Компрессоры серии ESD и FSD, созданные по одной концепции, являясь мощной "парочкой" предоставляют потребителям еще более надежное и экономичное решение задач снабжения сжатым воздухом. Кроме того, инновационная система охлаждения KAESER способствует дальнейшему снижению затрат.



Особенная концепция охлаждения

Более эффективное охлаждение, высокая эксплуатационная надежность и низкие затраты на обслуживание – три фактора, говорящих в пользу системы охлаждения фирмы KAESER. Воздух всасывается через радиатор, проходит в короб радиатора и затем напрямую выдувается вверх. Содержащиеся в охлаждающем воздухе загрязняющие вещества оседают на наружной стороне радиатора. Поэтому загрязнения легко заметны и могут быть быстро удалены без демонстрации радиатора.

Оптимизированная система сепарации

Центробежная сепарация и тонкая фильтрация позволяют свести к минимуму остаточное содержание охлаждающей жидкости в сжатом воздухе (<мг/м³). Воздух лучшего качества уменьшает нагрузку на последующую систему подготовки. SIGMA CONTROL осуществляет постоянный мониторинг разности давлений на картридже.



Синтетическая охлаждающая жидкость

Благодаря синтетической жидкости SIGMA FLUID стало возможным увеличение интервала замены до более чем 6000 рабочих часов (при более чем 6000 ч рекомендуется проведение анализа). Незначительное образование паров SIGMA FLUID ведет к минимальному расходу охлаждающей жидкости, а малая склонность к образованию эмульсии упрощает и дает экономию при подготовке конденсата к утилизации. SIGMA FLUID снижает затраты на техобслуживание и в тоже время повышает эксплуатационную надежность.



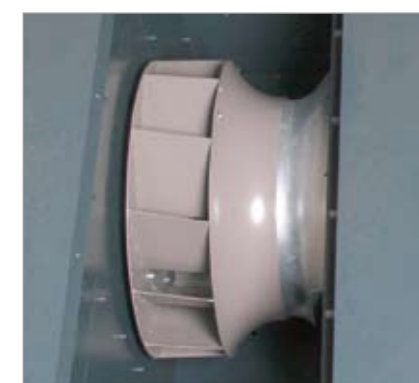
Удобство техобслуживания

Поворотная крышка и легкий доступ существенно упрощают замену картриджа сепаратора. Кроме того, интервал техобслуживания картриджа сепаратора вдвое больше интервала обычных картриджей.



Радиальный вентилятор

Мощный, бесшумный радиальный вентилятор всасывает холодный воздух через радиатор. Благодаря большой избыточной напорной мощности (стабильная характеристика), он располагает достаточными резервами для подсоединения длинных отводных каналов, несмотря на возможные загрязнения радиатора. Ему требуется меньшая приводная мощность в сравнении с осевым вентилятором, что дает дополнительную экономию электроэнергии.



Оборудование

Вся установка

готовая к эксплуатации, полностью автоматизированная, с великолепной звуко- и виброизоляцией, части обшивки с порошковым покрытием

Звукоизоляция

обшивка с наклеенной минеральной ватой на основе стекловолокна; 70-79 дБ(А) согласно PN8NTC 2.3 на расстоянии 1 м, замеры проведены в свободном пространстве

Виброизоляция

на раме установлены антивибрационные элементы, двойная виброизоляция

Компрессорный блок

одноступенчатый, с впрыском охлаждающей жидкости, KAESER-оригинал винтовой компрессорный блок с SIGMA PROFIL

Привод

прямой привод без передаточного механизма, эластичная муфта сцепления

Электродвигатель

Энергосберегающий двигатель (Eff1) немецкого качества, степень защиты IP 55, класс изоляции ISO F; PT100 – сенсор температуры (FSD), термометрический датчик (ESD); с возможностью смазки подшипников снаружи

Соединение электродвигатель компрессорный блок

литой корпус эластичной муфты

Электрические компоненты

электрошкаф со степенью защиты IP 54; автоматическое переключение звезда-треугольник; защита от перегрузки; трансформатор цепи управления, наличие беспотенциальных контактов для двигателей вентиляторов

Циркуляция воздуха и охлаждающей жидкости

сухой воздушный фильтр с функцией предварительной очистки; пневмати-

ческий впускной и вентиляционный клапаны; емкость для охлаждающей жидкости с тройной системой сепарации; предохранительный клапан, обратный клапан минимального давления, термоклапан и микрофильтр в системе циркуляции охлаждающей жидкости; все трубы смонтированы с помощью эластичных соединений

Охлаждение

стандартное исполнение – воздушное охлаждение; алюминиевый радиатор, разделенный для сжатого воздуха и охлаждающей жидкости; радиальный вентилятор с отдельным электродвигателем

SIGMA CONTROL

разъемы/обмен данными: RS 232 для модема, RS 485 для режима чередования базовой нагрузки со вторым компрессором, Profibus (DP) для передачи данных



Эргономичная панель управления

Светодиоды цветов светофора (красный, желтый и зеленый) отображают текущее

рабочее состояние. Легко читаемый текстовый дисплей; меню на 30 языках; прорезиненные кнопки с пиктограммами; индикация загрузки.

Многочисленные функции

автоматический контроль и регулирование конечной температуры сжатия, силы тока двигателя, направления вращения компрессора, воздушного и масляного фильтра, картриджа сепаратора; отображение измеренных параметров; счетчик рабочих часов и часов до техобслуживания, отображение и архивирование данных о состоянии.

(смотри проспект 780 SIGMA CONTROL/SIGMA CONTROL BASIC)

KAESER КОМПРЕССОРЕН



KESS это KAESER энергосберегающий системный сервис, позволяющий с помощью современных методов обработки данных определить оптимальные параметры производства сжатого воздуха для Вашего предприятия. Проектируемые фирмой KAESER КОМПРЕССОРЕН пневмосистемы с 95 – 98 процентной загрузкой компрессоров отличаются высо-

кой экономичностью. Они производят отвечающий требованиям потребителей качественный сжатый воздух при минимальных затратах и высокой эксплуатационной надежности.

Воспользуйтесь нашим ноу-хау. Поручите планирование Вашей компрессорной станции фирме KAESER КОМПРЕССОРЕН.

Технические характеристики ESD

Модель	Избыточное рабочее давление, бар	Производительность* всей установки при рабочем избыточном давлении, м³/мин	Макс. избыточное давление, бар	Номинальная мощность двигателя, кВт	Габариты Д x Ш x В, мм	Уровень шума,** дБ(А)	Вес, кг
ESD 251	7,5	23,94	8,5	132	2650 x 2177 x 2117	74 ***	4920
	7,5	30,60	8,5				
ESD 301	10	23,70	11	160	2650 x 2177 x 2117	75	4500
	13	20,62	15				
ESD 351	7,5	36,76	8,5	200	2650 x 2177 x 2117	70 ***	4900
	10	30,27	12	200			
ESD 361	7,5	35,91	8,5	200	2650 x 2177 x 2117	70 ***	5150
	7,5	42,00	8				
ESD 441	10	36,10	10	250	2650 x 2177 x 2117	72 ***	5180
	13	29,92	15				

Технические характеристики FSD

Модель	Избыточное рабочее давление, бар	Производительность* всей установки при рабочем избыточном давлении, м³/мин	Макс. избыточное давление, бар	Номинальная мощность двигателя, кВт	Габариты Д x Ш x В, мм	Уровень шума,** дБ(А)	Вес, кг
FSD 471	7,5	47,1	8		3010 x 2177 x 2360	79	6000
	10	40,5	10	250			
FSD 571	7,5	57,2	8		3010 x 2177 x 2360	79	6200
	10	46,4	12	315			
	13	39,45	13,5				
	15	34,4	15				

* Производительность согласно ISO 1217: 1996, приложение С;

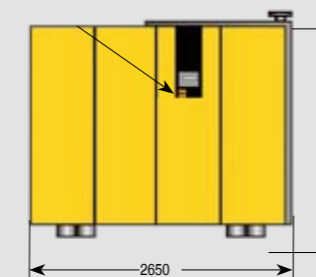
** Уровень шума согласно PN8NTC2.3 на расстоянии 1 м, замеры проведены в свободном пространстве

*** При больших оборотах вентилятора

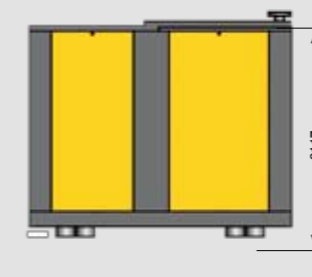
Габариты

Серия ESD

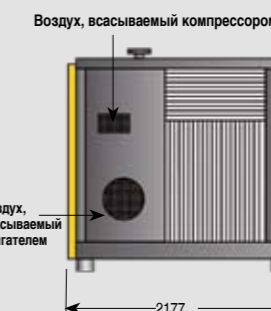
Панель управления



Вид спереди



Вид сзади



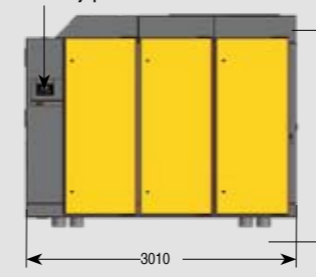
Вид справа



Трехмерное изображение

Серия FSD

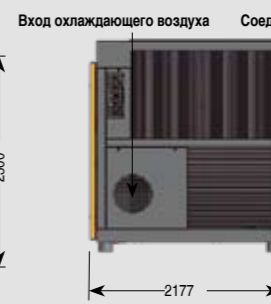
Панель управления



Вид спереди



Вид сзади



Вид справа



Трехмерное изображение

Выберите в зависимости от назначения/применения необходимую степень очистки:

Подготовка сжатого воздуха с помощью холодоосушителя (точка росы +3 °C)

Примеры применения: выбор степени подготовки согласно ISO 8573-1¹

Технические средства обеспечения чистоты воздуха в рабочих помещениях

Молокозавод, пивоваренный завод

Пищевая промышленность

Высококачественный воздух для пневмотранспорта и химических установок

Технические средства обеспечения чистоты воздуха в рабочих помещениях

Фармацевтическая промышленность

Ткацкие станки, фотолaborатории

Лако-красочное или порошковое покрытие

Упаковка, воздух для пневматических систем управления и пневминструментов

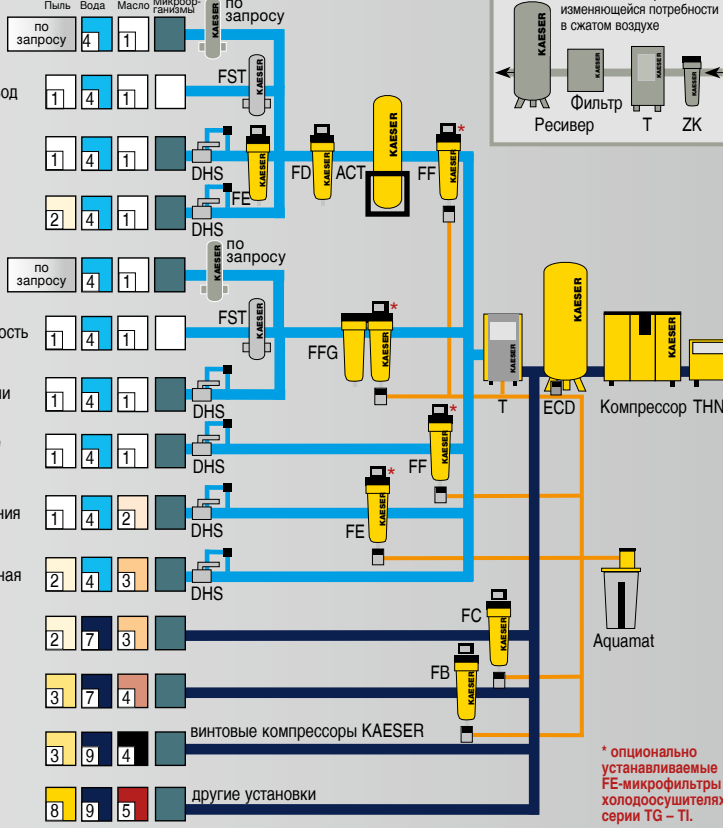
Общепромышленный воздух, высококачественная пескоструйная обработка

Дробеструйная обработка

Дробеструйная обработка без требований к качеству

Воздух для пневмотранспорта в канализационных системах

Без требований к качеству



Пояснения:

THNF = Тканый воздушный фильтр для очистки пылесодержащего и сильно загрязненного всасываемого воздуха

ZK = Циклонный сепаратор для отделения конденсата

ECD = ECO-DRAIN электронно-управляемое устройство отвода конденсата

FB = Предварительный фильтр

FC = Предварительный фильтр

FD = Фильтр дополнительной очистки (продукты истирания)

FE = Микрофильтр для отделения паров масла и частиц твердых веществ

FF = Микрофильтр для отделения масляных аэрозолей и частиц твердых веществ

FG = Угольный фильтр для поглощения паров масла

FFG = Комбинация: Микрофильтр – Угольный фильтр

T = Холодоосушитель для осушения сжатого воздуха, точка росы до +3 °C

AT = Адсорбционный осушитель для осушения сжатого воздуха, точка росы до -70 °C

ACT = Адсорбер на активированном угле для поглощения паров масла

FST = Стерилизационный фильтр для сжатого воздуха без микроорганизмов

Aquamat = Система обработки конденсата

DHS = Система поддержания давления

Инородные вещества в сжатом воздухе:

+	Пыль –
+	Вода/Конденсат –
+	Масло –
+	Микроорганизмы –

Для незащищенных от мороза сетей сжатого воздуха: подготовка сжатого воздуха с помощью адсорбционного осушителя (точка росы до -70 °C)

Технические средства обеспечения чистоты воздуха в рабочих помещениях

Фармацевтическая промышленность, молокозавод, пивоваренный завод

Производство микрочипов, оптикалишевая промышленность

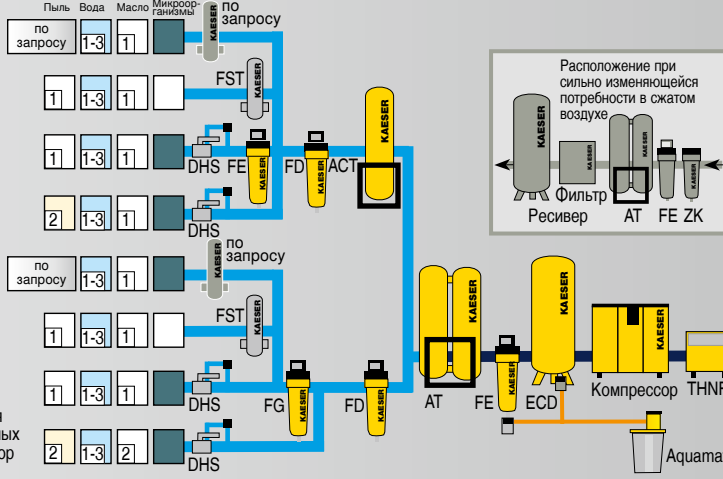
Лако-красочное производство

Технические средства обеспечения чистоты воздуха в рабочих помещениях

Технологический воздух, фармацевтическая промышленность

Фотолaborатории

Особо осушенный воздух для пневмотранспорта, лако-красочных покрытий, особо точный регулятор давления



Степени фильтрации:

Класс ISO 8573-1	Твёрдые вещества/пыль ¹		Влажность ²	Общее содержание масла ²
	макс. величина частиц, мкм	макс. плотность частиц, мкм	точка росы (x=остаточная влага, г/м³)	
0	Например, для технических средств обеспечения чистоты воздуха в рабочих помещениях			
1	0,1	0,1	≤ -70	≤ 0,01
2	1	1	≤ -40	≤ 0,1
3	5	5	≤ -20	≤ 1
4	15	8	≤ +3	≤ 5
5	40	10	≤ +7	–
6	–	–	≤ +10	–
7	–	–	x ≤ 0,5	–
8	–	–	0,5 < x ≤ 5	–
9	–	–	5 < x ≤ 10	–

¹ Согласно ISO 8573-1: 1991 (Данные относительно содержания частиц указываются не по стандарту ISO 8573-1: 2001, т. к. определенные в нем предельные значения для класса 1 относятся к особо чистым и стерильным помещениям)

² Согласно ISO 8573-1: 2001

ООО "Кезер Компрессорен ГмбХ"

ул. Искры 17"А", стр. 2, 1-й этаж

129344 Москва, Россия

Телефон: +7 495 797 30 37 – Факс: +7 495 797 68 46

Эл.почта: info.russia@kaeser.com – www.kaeser.com